



PROFI 2000



**Tlačne posode za vinilna
in poliuretanska-PUR lepila**

L5 L8 L12 L20

PROFI 2000

Lepilni sistem za 1K PUR-lepila



Naprava za nanos lepila 890PU

- tlačni rezervoar iz nerjavečega jekla 5L
- 4 zapiralne kljuke (sistem CE regulacije)
- 4 m ojačane termoplastične cevi odporne na topila
- pištola za nanašanje
- notranjost iz PVC komore

Cev za PUR-lepila



- ojačana in odporna na topila

Pištola za nanos PUR-lepila



- možnost natančne nastavitve nanosa lepila

Čistila in ločilna sredstva za vzdrževanje PUR sistemov

- Purbond čistilo
- Purbond ločilno sredstvo
- Purbond trenn pasta



Šobe za nanos PUR-lepila



- širina 40mm, razstavljiva



- širina 70mm, razstavljiva



- širina 130mm, razstavljiva

Rezervoar za odlaganje nanašalne pištole v katerem je mazivno olje, da se izognete kontaktu lepila z zrakom.



TLAČNE POSODE ZA BELA LEPILA

Za čimboljše delo napolnite polietilensko posodo pod kat. Št. 46, ki je nameščena v notranjosti tlačne posode, s približno 8 kg belega lepila (priporočena viskoznost po Brookfield-u 9500 m Pa.s -delovna temperatura 20°C), to je približno 2/3 posode. Ostanek posode je rezerviran za stisnjen zrak, ki pnevmatsko izloča lepilo skozi nastavke. Maksimalni pritisk je lahko 5 Barov, ki ga dosežemo s kompresorjem. Količina izpustnega zraka je zadovoljiva za popoln nanos lepila. Med uporabo lahko pride do močnejšega dovajanja lepila s spremembo pritiska (max 5 Bar-ov) skozi zračni ventil (sl. 37). Tlačna posoda deluje ravno tako pod nižjim pritiskom kot 1 - 0,5 Bar-a. Po uporabi nastavke previdno operemo pod vodo in jih pustimo potopljene v ohišje (sl. 48) z namenom, da preprečimo strjevanje lepila znotraj nastavkov.



Art. 0057

Art. 0057

Voziček za tlačno posodo z manjšo plastično posodo za dodatke.

DODATKI - PRIKLJUČKI

Pnevmatske tlačne posode so opremljene s širokim izborom dodatkov z namenom, da zadovoljijo vse vaše želje in potrebe. Posebej za vas lahko skonstruiramo željene dodatke, polavtomatske ali avtomatske priključke, ki jih priključimo na obstoječe sisteme.



Art.0002

prilagodljiva nanašalna pištola z univerzalnim nastavkom



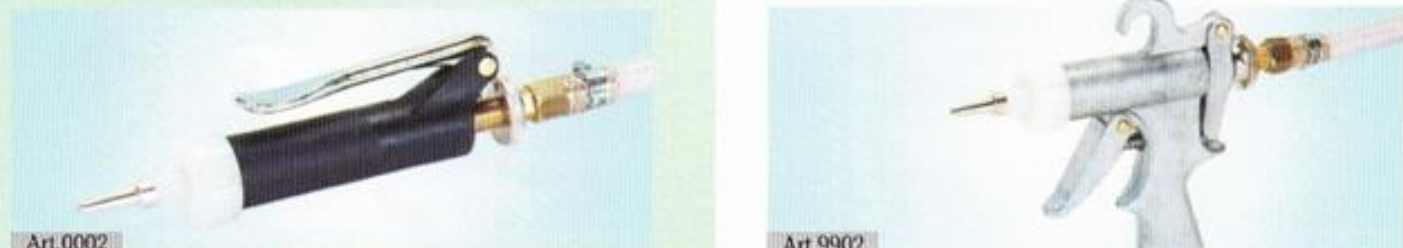
Art.0003

univerzalni nastavek (oprema k pištoli Art. 0002)



Art. 0024	4 x 60
Art. 0025	5 x 60
Art. 0026	6 x 60
Art. 0027	8 x 60
Art. 0028	10 x 60

STRANSKI DVOJNI NASTAVEK ZA UTORE



Art.9902

PRILAGODLJIVA NANAŠALNA PIŠTOLA Z ANATOMSKIM ROČAJEM IN UNIVERZALNIM NASTAVKOM



Art.0059

VODILO ZA UNIVERZALNI NASTAVEK



Art. 0016	od 10 do 30
Art. 0017	od 20 do 40

NASTAVEK ZA ROBOVE S PRILAGODLJIVO ŠIRINO



Art.0054

NASTAVEK ZA LAMELO SPOJE



Art.0154

NASTAVEK ZA LAMELO SMOLNICE



Art. 0004

Ø 6 x 20

NASTAVEK ZA MOZNIKE

Art. 0005

Ø 8 x 25

Art. 0006

Ø 10 x 30

Art. 0007

Ø 12 x 40



Art. 0008

Ø 6 x 20

DVOJNI NASTAVEK ZA MOZNIKE

Art. 0009

Ø 8 x 25

(SREDINSKA RAZDALJA 32)

Art. 0010

Ø 10 x 30

Art. 0011

Ø 12 x 40



Art. 0012

Ø 6 x 20

TROJNI NASTAVEK ZA

Art. 0013

Ø 8 x 25

MOZNIKE

Art. 0014

Ø 10 x 30

Art. 0015

Ø 12 x 40



Art. 0021

100 x 30 x 6

ENOJNI RAVNI NASTAVEK

Art. 0022

100 x 40 x 6

Art. 0023

100 x 50 x 6



Art. 0018

100 x 30 x 6

DVO-STRANSKI RAVNI

Art. 0019

100 x 40 x 6

NASTAVEK

Art. 0020

100 x 50 x 6



Art.0078

DVO-STRANSKI NASTAVEK ZA NOTRANJE
LEPLJENJE ČEPOV



Art.0079

ŠTIRI-STRANSKI NASTAVEK ZA ČEPE



Art.0053

ŠTIRI-STRANSKI NASTAVEK ZA NOTRANJE
LEPLJENJE ČEPOV



Art. 0295

L.30

LOPATAST VALJČEK / ROLLSPACHTEL

Art. 0195

L.40

Art. 0095

L.50



Art.0029

NASTAVEK ZA VEČ-ZOBATI RAVNI ROB



Art. 0045	Ø 10
Art. 0046	Ø 25
Art. 0047	Ø 35
Art. 0048	Ø 40
Art. 0049	pravokotni čopič

OKROGLI ČOPIČI



Art.0062

NAPRAVA ZA LEPLJENJE RAVNIH POVRŠIN



Art. 0031	širina 72
Art. 0032	širina 120
Art. 0033	širina 180

CILINDRI ZA RAVNE POVRŠINE



Art. 0034	širina 72
Art. 0035	širina 120
Art. 0036	širina 180

CILINDRI Z GUMIJASTIM VALJEM



Art. 0051	gumijasti valj
Art. 9951	spužvasti valj

POSODA ZA LEPILO Z VALJEM ZA ROČNI NANOS - ŠIRINA 180



Art. 0040 (mm 72), Art. 0041 (mm 120), Art. 0042 (mm 180)
Gumijasti valji za cilindre
Art. 9940 (mm 72), Art. 9941 (mm 120), Art. 9942 (mm 180)
Spužvasti valji za cilindre
Art. 0037 (mm 72), Art. 0038 (mm 120), Art. 0039 (mm 180)
Osi za cilindre



Art. 0052	gumijasti valj
Art. 9952	spužvasti valj

POSODA ZA LEPILO Z VALJEM ZA NANAŠALNO PIŠTOLO - ŠIR. 180



Art. 0042	gumijasti valj	VALJI ZA NANAŠALEC LEPILA
Art. 9942	spužvasti valj	Art. 9912 OSI ZA VALJE, ŠIRINA 180



Art.0064

PLASTIČNI BAZEN ZA PRIPOMOČKE



Art.0077

TRDNA POLIETILENSKA POSODA ZA LEPILO



Art.0080

PNEVMATSKA BRIZGALNA PIŠTOLA ZA NASTAVKE



Art.0081

PNEVMATSKA BRIZGALNA PIŠTOLA ZA SREDINSKO RAZDALJO 32



Art.0063

STOJALO ZA NANAŠALEC



Art.0065

POLAVTOMATSKI PNEVMATSKI SISTEM S KONTROLNIM PEDALOM ZA SERIJSKO / MASOVNO PROIZVODNJO



Art.0001 PLASTIČNO OHIŠJE ZA NANAŠALNO PIŠTOLO

Art.9901 PRITRDILNA PLOŠČICA ZA OHIŠJE

Art.9991 NOSILO ZA PLASTIČNO OHIŠJE



Art.0043 VODNA PIPA ZA POVEZAVO NA VODNI SISTEM Ø 1/2"

Art.0044 KONEKTOR ZA PIPO (za čiščenje pripomočkov) Ø 3/4"

NANAŠALNA PIŠTOLA

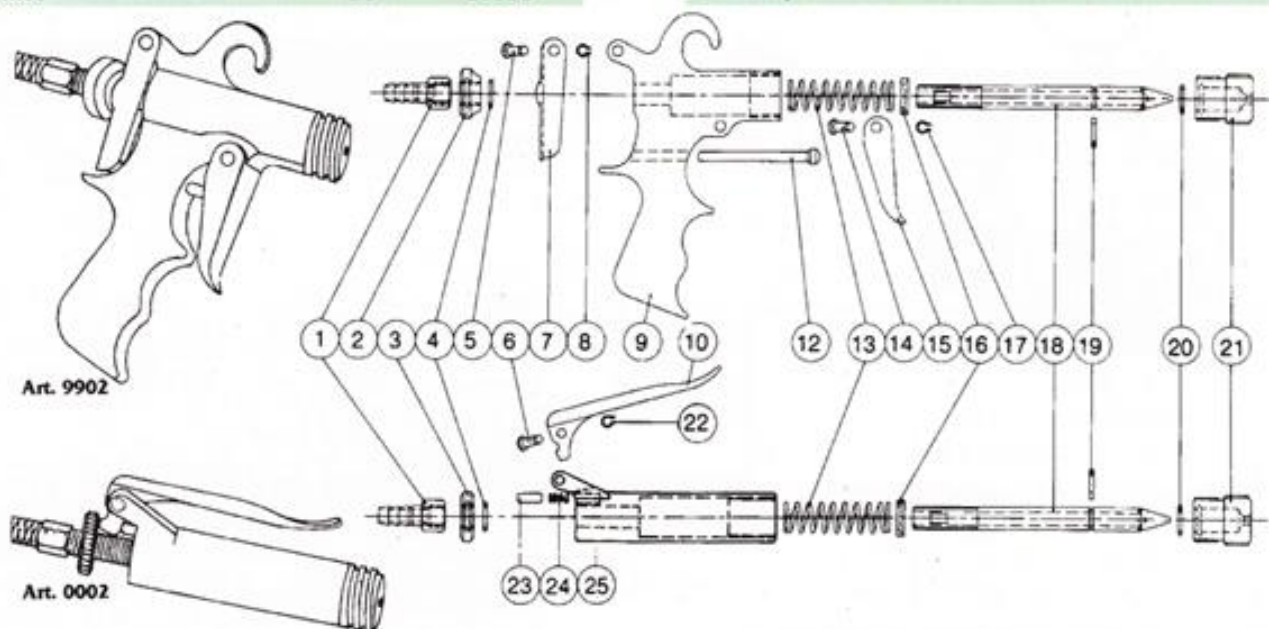
opis	oznaka slike	Art.
gumijasto držalo konektorja	1	10001
obroč za dovajanje lepila	2	10002
obroč za dovajanje lepila	3	10003
obroč OR 117	4	10004
igla Ø 6	5	10005
igla Ø 5	6	10006
vzvod	7	10007
zatični obroč	8	10008
ročaj / držalo	9	10009
ročka	10	10010
pomična os	12	10012
vzmet	13	10013
igla Ø 6	14	10014
sprožilec	15	10015
tesnilo	16	10016
zatični obroč Ø 6	17	10017
tulec	18	10018



Art.9914

4m DOLGA NAJLONSKA CEV Z NASTAVKI / FITINGI

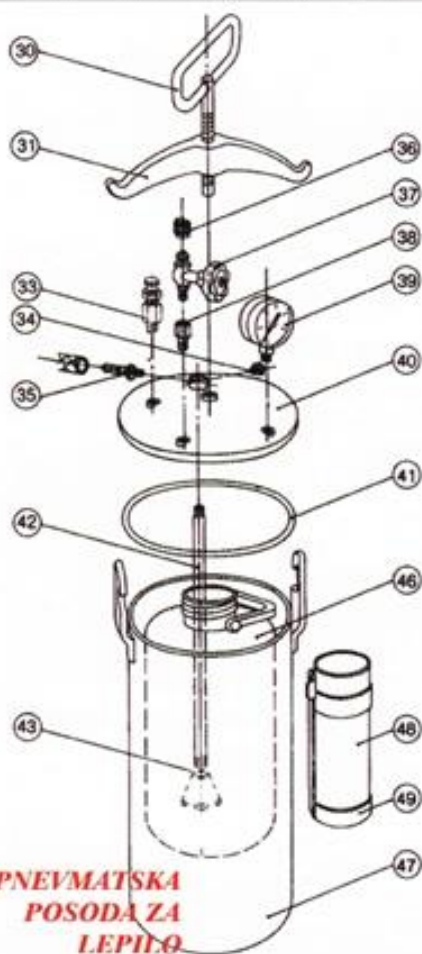
opis	oznaka slike	Art.
zatični obroč Ø 14	19	10019
obroč OR 118	20	10020
glava pištole	21	10021
zatični obroč Ø 5	22	10022
mali valjček	23	10023
vzmet	24	10024
ročaj / držalo	25	10025



Art. 9902

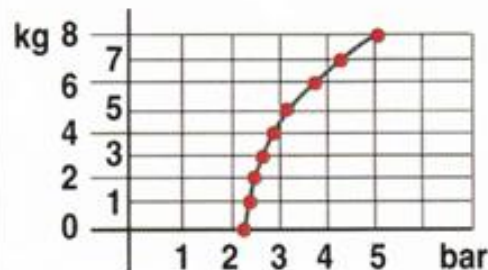
Art. 0002

PNEVMATSKA POSODA ZA LEPILO

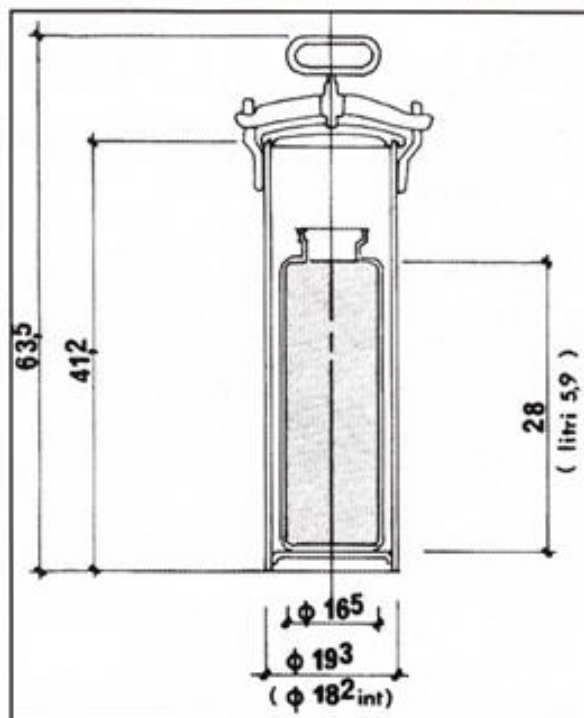


PNEVMATSKA
POSODA ZA
LEPILO

opis	oznaka slike	Art.
dolg vijak z ročajem	30	10030
pritrilna ročka	31	10031
varnostni in zračni ventil	33	10033
vijak 1/4"	34	10034
gumi - držalo konektorja	35	10035
obroč	36	10036
dovodni ventil za zrak	37	10037
povezava	38	10038
merilec zračnega pritiska	39	10039
pokrov	40	10040
tesnilo 233	41	10041
sesalna cev	42	10042
filtrirno telo	43	10043
notranja posoda A8	46	0077
tank / zunanja posoda	47	10047
ohišje za pištolo	48	0001
nosilo za ohišje	49	0001/B



NAVIŠJI DOVOLJEN PRITISK 5 BAR-ov



MODEL NA SLIKI	PRITISK	VOLUMEN	VSEBNOST ZRAKA	MAX KOL. LEPILA	DIMENZIJA	PAKIRANJE	TEŽA
9001	5	4,2	÷22	÷8	20x20x65h	0,02	14

KLP

Zaupajo nam najboljši

MURNOVA 16,
1234 MENGEŠ

PRODAJA: LJUBLJANSKA 45
1241 KAMNIK

TEL.: +386 1 830 36 50

FAX: +386 1 830 36 59

PNEVMATSKESKE TLAČNE POSODE
SO NAREJENE V SKLADU Z 89/392/EEC
(EC) PO DIREKTIVAH IN ZAHTEVAH
STANDARDOV : EN 292/1, EN 292/2
EN 294, EN 349, EN 60204/1